

Гайковерт электрический ударный ALTECO



RU Руководство по эксплуатации

KZ Пайдалану және қызмет көрсету бойынша нұсқаулық

ALTECO:
IW 1000-300

Русский язык

1. Меры безопасности

Перед использованием электроинструментов должны быть предприняты все необходимые меры предосторожности для того, чтобы уменьшить степень риска возгорания, удара электрическим током и снизить вероятность повреждения корпуса инструмента. Эти меры предосторожности включают в себя нижеперечисленные пункты.

1.1 Личная безопасность

- Используйте защитные очки. При высокой запыленности пользуйтесь специальной маской-фильтром.
- Носите подходящую спецодежду. Не рекомендуется носить свободную одежду и украшения, которые могут зацепиться за вращающиеся части инструмента.
- При работе рекомендуется надевать защитные перчатки и нескользящую обувь. Если у вас длинные волосы, их следует убрать за головной убор.
- Руководствуйтесь здравым смыслом. Не работайте с инструментом, если вы устали, находитесь в состоянии опьянения либо под воздействием лекарственных препаратов.
- Следите, чтобы питающий кабель находился вне зоны действия инструмента.
- Никогда не переносите инструмент, удерживая его за шнур электропитания. Не дергайте за шнур с целью вынуть вилку из розетки. Оберегайте шнур от воздействия высоких температур, смазочных материалов и предметов с острыми краями.
- Проверьте, имеются ли видимые повреждения на корпусе инструмента, а также исправность всех функций и механизмов.
- Если какие-либо части повреждены, их следует отремонтировать или заменить в авторизованном центре обслуживания и ремонта инструмента.
- При работе старайтесь не терять равновесие, чтобы Ваше положение было всегда устойчивым и безопасным.

1.2 Рабочее место.

- Беспорядок на рабочем месте приводит к возникновению опасности несчастного случая.
- Убирайте инструменты подальше от детей. Не разрешайте посторонним находиться близко от Вашего рабочего места.
- Не пользуйтесь электроинструментами вблизи легковоспламеняющихся жидкостей, а также в газообразной, взрывоопасной среде.
- При работе в местах, где может находиться электропроводка, следует иметь в виду, что металлические части инструмента не изолированы. Необходимо соблюдать осторожность, чтобы не повредить скрытые провода.
- Не работайте с электроинструментом под дождём.
- Не используйте электроинструмент в помещениях с повышенной влажностью.
- Поддерживайте хорошее освещение на рабочем месте.

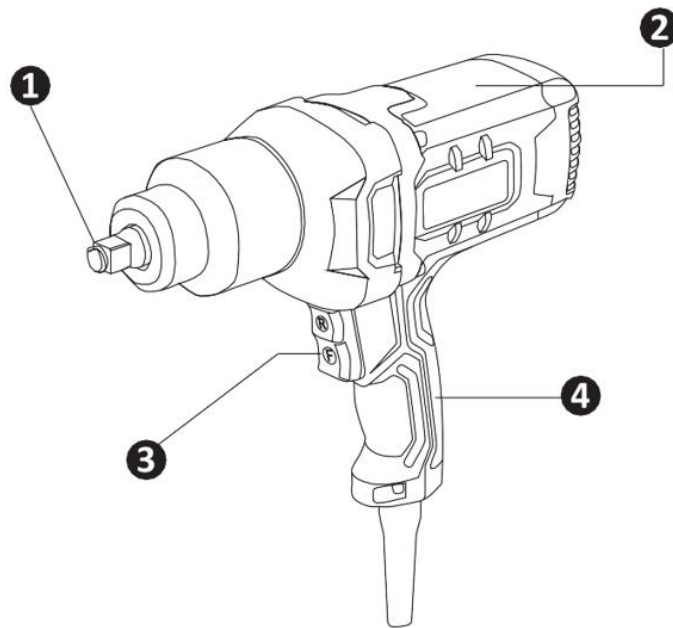
1.3 Электропитание.

Инструмент должен быть подключен к сети с напряжением, соответствующим напряжению, указанному на маркировочной табличке. Использование тока пониженного напряжения может привести к перегрузке инструмента. Род тока - переменный, однофазный.

В соответствии с европейскими стандартами инструмент имеет двойную степень защиты от поражения током и, следовательно, может быть подключен к незаземленным розеткам

2. Область применения и описание конструкции

Данный электроинструмент предназначен для закручивания и откручивания болтов и гаек, а также для завинчивания и вывинчивания винтов/шурупов. Электрический гайковерт предназначен для закручивания и откручивания резьбовых соединений при сборке металлоконструкций, станков, мостов и тоннелей и т. д. где требуется высокая производительность и надежность соединения.



1. Патрон
2. Корпус
3. Кнопка включения / выключения
4. Рукоятка (с мягкой накладкой)

3. Технические характеристики

Характеристика	Модель
	IW 1000-350
Напряжение и частота, В/Гц	220/50
Номинальная мощность, Вт	950
Число оборотов, об/мин	2200
Число ударов, уд/мин	2700
Макс. Крутящий момент, Н-м	350
Размер хвостовика, дюймы/мм	½ / 12,7

4. Подготовка к эксплуатации

Перед любыми манипуляциями с электроинструментом вытаскивайте штепсель из розетки.

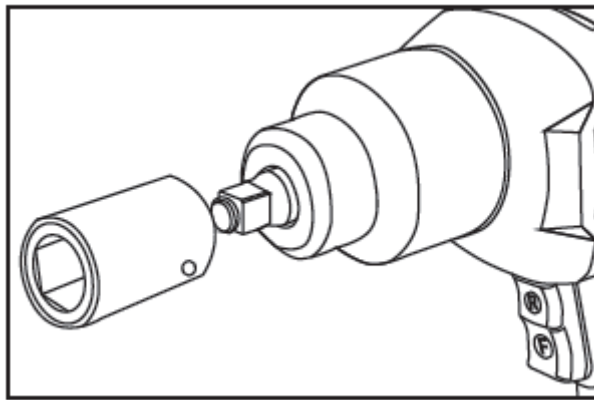
Устанавливайте электроинструмент на винт или гайку только в выключенном состоянии.
Вращающиеся рабочие инструменты могут соскользнуть.

Установка инструмента или оснастки в держатель.

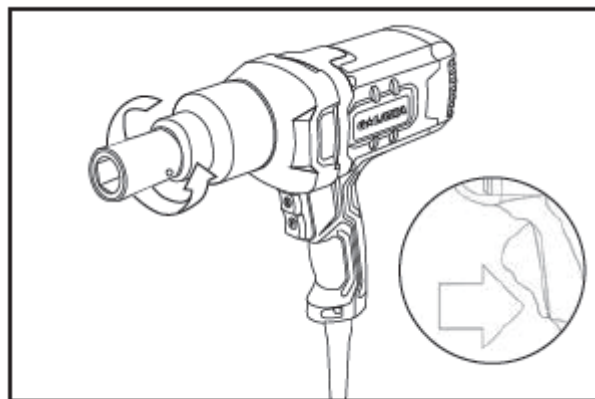


Не перетягивайте крепеж, чтобы не повредить резьбу.

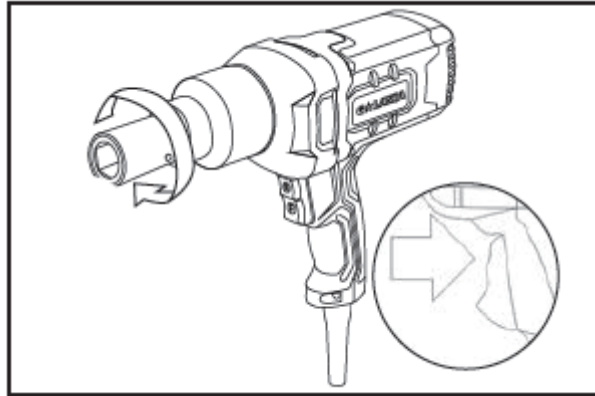
- Вставьте торцевую головку в патрон и нажмите на него, чтобы зафиксировать



- Режим закручивания (вращение вправо): Нажмите кнопку включения/ выключения (3) в нижней части, чтобы закрутить заготовку



- Режим раскручивания (вращение влево): нажмите кнопку включения/выключения верхней части, чтобы открутить заготовку.



- Порядок работы состоит из двух этапов: закручивания и затяжки (работа ударного механизма). Ударный механизм активируется, как только резьбовое соединение плотно зажато, что приводит к нагрузке на двигатель, превращая энергию двигателя в равные вращательные удары.
- При ослаблении винтов и гаек происходит обратный процесс. Крутящий момент зависит от продолжительности хода. Максимальный достигаемый крутящий момент равен сумме всех отдельных моментов, достигнутых при ударе. Максимальный крутящий момент достигается после продолжительности удара через 3-5 секунд. После этого момента момент затяжки немного увеличивается. Однако корпус редуктора сильно нагревается.



Результатом чрезмерного перегрева является износ всех компонентов ударного механизма и большой расход смазки.



Всегда проверяйте момент затяжки, достигаемый с помощью гаечного ключа.

Крутящий момент зависит от следующих факторов:

1. Прочностные характеристики винтов / гаек.
2. Тип основания (шайба, тарельчатая пружина, уплотнение).
3. Прочностные характеристики болтового материала.
4. Условия смазки для винтовых / болтовых соединений.

Жесткая опора - для винтового соединения металла с металлом с помощью шайб. Максимальный крутящий момент достигается после относительно короткой продолжительности ударов.



Чрезмерно длительные удары приводят только к повреждению электроинструмента.

5. Обслуживание инструмента



Приступая к каким-либо действиям, связанным со сборкой, регулировкой, ремонтом или обслуживанием, следует обязательно вынуть вилку кабеля питания из розетки.

Рекомендации

- Содержите инструмент в чистоте!
- Для чистки пластмассовых элементов инструмента запрещается использовать какие-либо едкие средства.
- После завершения работы, для устранения пыли и для очистки вентиляционных отверстий в корпусе двигателя следует продуть инструмент струей сжатого воздуха.
- По окончании работы извлеките оснастку из держателя бит машины.
- Очистите инструмент от пыли грязи чистой ветошью. Не используйте для очистки пластиковых деталей машины растворители и нефтепродукты.
- Очистите сменные принадлежности, оснастку.
- Периодически проверяйте затяжку всех резьбовых соединений инструмента и, при необходимости затягивайте все ослабленные соединения.
- Систематически контролируйте состояние угольных щеток электрического двигателя (загрязненные или чрезмерно изношенные щетки могут вызвать сильное искрение и уменьшение частоты вращения шпинделя инструмента, а также выход его из строя).

6. Гарантийные условия

Предприятие-изготовитель гарантирует безотказную работу инструмента в течение 12 месяцев со дня продажи при условии соблюдения потребителем правил хранения и эксплуатации.

Если в течение гарантийного срока неисправность инструмента произошла по вине изготовителя - производится гарантийный ремонт заводом-изготовителем.

Гарантийный ремонт не производится и претензии не принимаются в случае:

- отсутствия в гарантийном свидетельстве штампа торгующей организации и даты продажи;
- повреждения инструмента при транспортировке и эксплуатации;
- не соблюдения условий эксплуатации;
- превышения сроков и нарушения условий хранения.

7. Правила хранения и утилизации электроинструмента

7.1 Хранение

Рекомендуется хранить и транспортировать инструмент в специальной упаковке (кейсе) или иным способом, обеспечивающим защиту от загрязнения, повреждений, воздействия влаги, прямых солнечных лучей, высоких температур или резкого их изменения.

7.2 Сроки хранения, службы. Ресурс и утилизация.

- Срок хранения изделия составляет 10 (десять) лет при соблюдении условий хранения, указанных в данном руководстве по эксплуатации. Срок хранения исчисляется с даты производства изделия. По окончании этого срока вне зависимости от технического состояния изделия хранение должно быть прекращено и принято решение о проверке технического состояния изделия, направлении в ремонт или утилизации и об установлении нового срока хранения. Дата изготовления указана на этикетке инструмента.
- Срок службы изделия составляет 5 (пять) лет при соблюдении условий хранения и правил эксплуатации, а также правильности сборки и монтажа инструмента, указанных в данном руководстве по эксплуатации. Срок службы исчисляется с даты продажи изделия.
- По истечению срока службы или после достижения назначенного ресурса, инструмент не должен использоваться и подлежит утилизации без нанесения экологического ущерба окружающей среде, в соответствии с нормами и правилами, действующими на территории государства-члена Евразийского Экономического Союза, на которой осуществляется утилизация данного инструмента.
- Утилизация инструмента и комплектующих узлов заключается в его полной разборке и последующей сортировке по видам материалов и веществ, для последующей переплавки или использования при вторичной переработке.
- Данный инструмент и комплектующие узлы изготовлены из безопасных для окружающей среды и здоровья человека материалов и веществ. Тем не менее, для предотвращения негативного воздействия на окружающую среду, по окончании использования инструмента (истечению срока службы) или его непригодности к дальнейшей эксплуатации, инструмент подлежит сдаче в приемные пункты по переработке металлолома и пластмасс.

Қазақ тілі

1. Қауіпсіздік шаралары

Электр құралдарын пайдалану алдында жану, электр тогымен жарақаттану қаупін азайту, жарақат алу және құралға зиян келтіру мүмкіндігін төмендету мақсатында барлық қажетті шаралар қолданылуы тиіс. Бұл сақтық шаралары төменде көрсетілген тармақтарды қамтиды.

1.1 Жеке қауіпсіздік

- Қорғаныш көзілдірігін қолданыңыз. Шаңдылық деңгейінің жоғары болу жағдайында арнайы сүзгіш бетпердесін қолданыңыз.
- Арнайы киімді киіңіз. Құралдың айналмалы бөліктеріне ілінуі мүмкін бос киім мен әшекейлерді киюге кеңес берілмейді.
- Жұмыс кезінде арнайы қорғайтын қолғап және тайғанамайтын аяқ киім кию жөн. Егер шашыңыз ұзын болса, оларды бас киімнің астына жинау қажет.
- Салауатты пайым қағидаларын басшылыққа алыңыз. Егер сіз шаршап тұрсаңыз, мас күйінде немесе дәрілік заттың әсерінде болсаңыз құралмен жұмыс істеменіз.
- Қуат беруші кабель құралдың әрекет ету аймағынан тыс жерде болуын қадағалаңыз.
- Құралды ешқашан электр қуат беру баусымынан алып тасымаңыз. Айырды розеткадан алу үшін баусымды жұлқымаңыз. Баусымды жоғары температурадан, майлау материалдары мен өткір шеттері бар заттардың әсерінен қорғаныңыз.
- Құралдың бетінде көзге көрінетін ақаулардың бар болуын, сонымен қатар барлық функциялар мен тетіктердің дұрыс жұмыс жасауын тексеріңіз.
- Егер қандай да бір бөлшектерге зақым келтірілсе, олар құралға қызмет көрсету мен жөндеудің арнайы авторизацияланған орталығында жөнделуі немесе ауыстырылуы тиіс.
- Жұмыс кезінде Сіздің дене қалпыңыз әрдайым тұрақты әрі қауіпсіз болуы үшін тепе-теңдікті сақтауға тырысыңыз

1.2 Жұмыс орны

- Жұмыс орнында жинақылықтың жоқ болуы жазатайым оқиғаның пайда болу қаупін төндіреді.
- Құралдарды балаларға қол жетімсіз жерлерде сақтаңыз. Бөгде адамдарға жұмыс орныңызға жақындауға рұқсат етпеңіз.
- Электр құралдарын тез жанатын сұйықтықтардың қасында, сондай-ақ газ немесе жарылыс қаупі бар ортада қолданбаңыз.
- Электр сымдары болуы мүмкін орындарда жұмыс істеу кезінде құралдың металл бөліктері оқшауланбағанын ескеру қажет. Жасырын сымдарға зақым келтірмеу үшін абай болу керек.
- Электр құралын жаңбыр астында пайдаланбаңыз.
- Электр құралын ылғалдылығы жоғары үй-жайларда қолданбаңыз.
- Жұмыс орнында жарықтың жақсы түсуін қамтамасыз етіңіз.

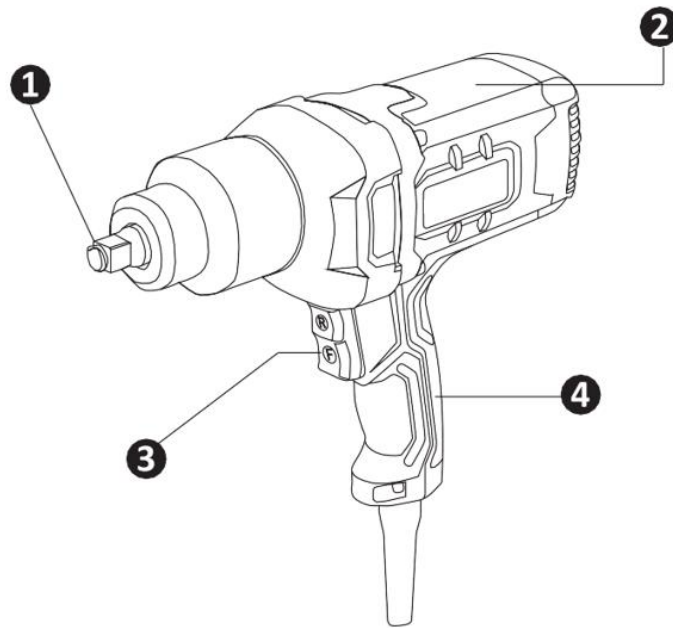
1.3 Электр қуатын беру.

Құрал таңбалау тақтайшасындағы көрсетілген кернеумен электр желісіне қосылуы керек. Төмен кернеуі бар тогын пайдалану құралдың шамадан тыс жүктелуіне әкелуі мүмкін. Ток түрі - ауыспалы, бір фазалы.

Еуропалық стандарттарға сәйкес құрал электр тогымен зақымданудан екі еселенген қорғаныс дәрежесіне ие және осылайша жерге тұйықталмаған розеткаларға қосылуы мүмкін.

2. Құрылманы пайдалану аясы және сипаттамасы

Осы электр құралы бұрандамалар мен сомындары бұрау мен бұрап шығаруға, сондай-ақ бұранда мен бұрандалы шегелерді бұрап кіргізу мен шығаруға арналған. Электр сомын бұрағыш қосылыстарының жоғары өнімділігі мен сенімділігі талап ететін жерлерде металл конструкцияларын, станоктарды, көпірлер мен тоннельдерді және т.б. құрастыру кезінде бұрандалы қосылыстарды бұрауға және бұрап шығаруға арналған.



1. Патрон
2. Корпусы
3. Қосу/ажырату пернесі
4. Тұтқа (жұмсақ қаптамамен)

3. Техникалық сипаттамалары

Сипаттамасы	Үлгісі
	IW 1000-350
Кернеу мен жиілігі, В/Гц	220/50
Номиналды қуаттылығы, Вт	950
Айналым саны, айн./мин	2200
Соққы саны, соққы/мин	2700
Максималды айналдыру моменті, Н-м	350
Сағақтың өлшемі, дюйм/мм	½ / 12,7

4. Пайдалануға дайындық

Электр құралымен кез келген амалдардың алдында штепсельді розеткадан алып тастаңыз.

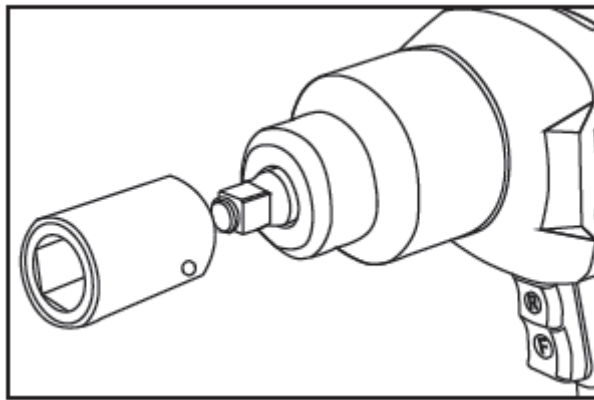
Электр құралын бұранда немесе сомынға тек сөндірілген күйде орнатыңыз. Айналмалы жұмыс құралдары сырғып кетуі мүмкін.

Құрал-сайманды немесе жаракты ұстағышқа орнату.

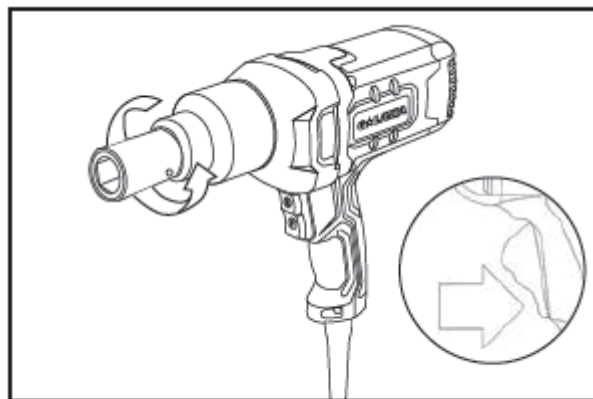


Бұрандаларға зақым келтірмеу үшін бекіткіштерді тартпаңыз.

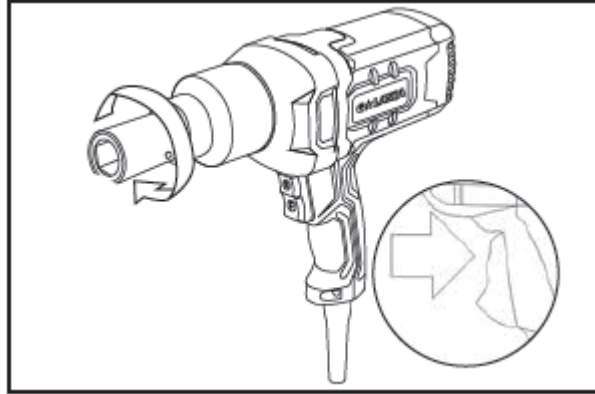
- Бүйірлі бастиекті патронға салыңыз және бекіту үшін оны басыңыз



- Бұрау режимі (оңға айналдыру): дайындаманы бұрау үшін төменгі жағындағы қосу/өшіру түймесін (3) басыңыз



- Босату режимі (солға айналдыру): дайындаманы бұрап алу үшін жоғарғы жағындағы қосу/өшіру түймесін басыңыз.



- Жұмыс тәртібі екі кезеңнен тұрады: бұрау және қатайту (соққы механизмінің жұмысы). Соққы механизмі бұрандалы қосылыс мықтап қысылғаннан кейін іске қосылады, бұл қозғалтқыштың қуатын біркелкі айналмалы соққыларға айналдырып, қозғалтқышқа жүктеме әкеледі.
- Бұрандалар мен сомындар босатылған кезде кері процесс жүреді. Айналдыру моменті жүрістің ұзақтығына байланысты. Максималды қол жеткізілетін айналдыру моменті соққы кезінде қол жеткізілген барлық жеке моменттердің қосындысына тең. Максималды айналдыру моменті соққының ұзақтығынан кейін 3-5 секундтан соң қол жеткізіледі. Осы сәттен кейін қатайту моменті аздап артады. Алайда, редуктордың корпусы қатты қызады.



Шамадан тыс қызып кетудің нәтижесі-соққы механизмінің барлық компоненттерінің тозуы және майлаудың үлкен шығыны.



Әрқашан кілт көмегімен қол жеткізілген қатайту моментін тексеріңіз.

Айналу моменті келесі факторларға байланысты:

1. Бұрандалардың / сомындардың беріктік сипаттамалары.
2. Негіз түрі (шайба, табакшалы серіппе, тығыздауыш).
3. Бұрандалы материалдың беріктік сипаттамалары.
4. Бұранда / бұрандалы қосылыстарға арналған майлау шарттары.

Қатты тірек – шайбалар арқылы металды металмен бұрандалы байланыстыру үшін. Максималды айналдыру моменті соққылардың салыстырмалы түрде қысқа ұзақтығынан кейін қол жеткізіледі.



Ұзақтығы шамадан тыс соққылар тек электр құралының зақымдалуына әкеледі.

5. Құралға қызмет көрсету



Жинақтау, баптау, жөндеу немесе қызмет көрсетуге байланысты қандай да бір іс-әрекеттерді орындау алдында қуат кабелінің айырын розеткадан міндетті түрде суырып тастау қажет.

Нұсқаулар

- Құралды таза күйінде ұстаңыз!
- Құралдың пластмассадан жасалған бөлшектерін тазалау үшін қандай-да бір күйдіргіш заттарды пайдалануға тыйым салынады.
- Жұмыс аяқталғаннан кейін, шаңды кетіру және қозғалтқыш корпусындағы желдету саңылауларын тазалау үшін құралды сығылған ауамен үрлеп тазарту керек.
- Жұмыс аяқталғаннан кейін машинаның сақа ұстағышынан керек-жарақтарды шығарыңыз
- Құралды шаңнан таза шүберекпен тазалаңыз. Машинаның пластикалық бөлшектерін тазалау үшін еріткіштер мен мұнай өнімдерін пайдаланбаңыз.
- Ауыстырмалы керек-жарақтарды мен бөлшектерді тазалаңыз.
- Құрал-сайманның барлық бұрандалы қосылыстарының тартылуын мезгіл-мезгілмен тексеріңіз және қажет болған жағдайда барлық босаған қосылыстарды тартыңыз.
- Электр қозғалтқышының көмір щеткаларының күйін жүйелі түрде бақылаңыз (ластанған немесе қатты тозған щеткалар ұшқындардың көп болуын және құрал шпинделінің айналу жиілігінің азаюын, сондай-ақ құралдың істен шығуына себеп болуы мүмкін).

6. Кепілдік шарттары

Тұтынушы құралды сақтау мен пайдалану ережелерін сақтаған жағдайда, өндіруші кәсіпорын құралдың сатып алған күннен бастап 12 айдың ішінде үздіксіз жұмысына кепілдік береді.

Егер кепілдік мерзімінің ішінде құралдың бұзылуы өндірушінің кесірінен болса – өндіруші зауыт кепілдік бойынша жөндеуді іске асырады.

Келесі жағдайларда кепілдік бойынша жөндеу жүргізілмейді және шағымдар қабылданбайды:

- кепілдеме куәлігінде сатушы ұйымның мөртабаны және сатылған күннің жоқ болуы;
- құралдың тасымалдау және пайдалану кезіндегі зақымдалуы;
- пайдалану талаптарының сақталмауы;
- кепілдік мерзімінің өтіп кетуі немесе сақтау шарттарының бұзылуы.

7. Электр құралын сақтау және кәдеге жарату ережелері

7.1 Сақтау

Құралды арнайы қаптамада (кейсте) немесе ластану, зақымдалу, ылғал, тікелей күн сәулелері, жоғары температура немесе оның күрт өзгеруі әсерінен қорғайтын басқа тәсілмен сақтауға кеңес беріледі.

7.2 Құралды сақтау, қызмет ету мерзімдері. Қолдану мерзімі және кәдеге жарату

- Сақтау мерзімі осы пайдалану бойынша нұсқаулықта көрсетілген шарттарды сақтаған жағдайда 10 (он) жылды құрайды. Сақтау мерзімі өнім шығарылған күннен бастап есептеледі. Осы мерзім аяқталғаннан кейін өнімнің

техникалық күйіне қарамастан, оның сақталуы тоқтатылып, өнімнің техникалық жағдайын тексеру, оны жөндеуге жіберу немесе кәдеге жаратып, жаңа сақтау мерзімін белгілеу туралы шешім қабылдануы тиіс. Құралдың шығарылған күні оның заттанбасында көрсетілген.

- Сақтау шарттары мен пайдалану ережелерін, сондай-ақ осы нұсқаулықта көрсетілген құралды дұрыс құрастыру және орнату ережелерін сақтаған жағдайда бұйымның қызмет ету мерзімі 5 (бес) жылды құрайды. Қызмет ету мерзімі өнім сатылған күннен бастап есептеледі. Қызмет көрсету мерзімі аяқталғаннан кейін немесе белгіленген қолдану мерзімі аяқталғаннан кейін, осы құрал кәдеге жаратылатын Еуразиялық экономикалық одаққа мүше мемлекеттің аумағында қолданыстағы нормалар мен ережелерге сәйкес, қоршаған ортаға экологиялық зиян келтірместен, құрал әрі қарай пайдаланылмай кәдеге жаратылуы тиіс.
- Құрал және оның құрамдас бөліктерін кәдеге жарату дегеніміз - бұл оны кейінгі балқыту немесе қайта жөндеу кезінде пайдалану мақсатында толығымен бөлшектеу, сондай-ақ материалдар мен заттардың түрлері бойынша сұрыптау.
- Бұл құрал мен оның құрамдас бөліктері қоршаған ортаға және адам денсаулығына қауіпсіз материалдар мен заттардан жасалған. Дегенмен, қоршаған ортаға жағымсыз әсер етуді алдын алу үшін, құралды пайдалану тоқтатылғаннан кейін (оның жарамдылық мерзімі аяқталғаннан кейін) немесе оны одан әрі пайдалану жарамсыз болған кезде, құралды металл сынықтары мен пластмассаны өңдейтін қабылдау бекеттеріне тапсыру қажет.

СЕРВИСТІК ҚЫЗМЕТ КӨРСЕТУ

Бұйымға техникалық қызмет көрсетумен байланысты барлық мәселелер бойынша мамандандырылған сервистік орталықтарға хабарласыңыз. Бұйымды жөндеу және техникалық қызмет көрсетуге уәкілетті сервистік орталықтары туралы толық ақпарат

- www.alteco.kz сайтында орналасқан

Қосымша ақпаратты сатушыдан немесе біздің Нұр-Сұлтан қаласындағы ақпараттық желі бойынша ала аласыз:

- +7 (7172) 55 44 00
- service@tssp.kz

СЕРВИСНОЕ ОБСЛУЖИВАНИЕ

По всем вопросам, связанным с техобслуживанием изделия, обращайтесь в специализированные сервисные центры. Подробная информация о сервисных центрах, уполномоченных осуществлять ремонт и техническое обслуживание изделия, находится на сайте

- www.alteco.kz

Дополнительную информацию Вы можете получить у продавца или по нашей информационной линии в г. Нур-Султан:

- +7 (7172) 55 44 00
- service@tssp.kz

ALTECO авторизацияланған сервистік орталықтарының тізімі

Список авторизованных сервисных центров ALTECO



alteco.kz/info/service.html

